

Soporte Universal para Estructura



This code-compliant Structural Attachment is part of the nVent CADDY line of innovative rigid bracing system, designed to provide superior performance and meet the highest seismic load requirements. Its versatile design allows quick and easy installation directly to concrete, wood, bar joist or I-beam adapters and is compatible with 1" through 2" brace pipes. Its snap-off bolt makes inspection of seismic sway braces simple.

CERTIFICACIONES



CARACTERÍSTICAS

Diseño universal que permite que un producto se fije directamente a adaptadores de viga en I, viga tipo joist, madera o concreto

Indicador de ángulo integrado que muestra la inclinación del miembro de refuerzo durante la instalación

La cabeza de perno a presión permite la instalación e inspección fácil de los refuerzos sismorresistentes

Funciona con tuberías de refuerzo de 1" a 2" reduciendo inventarios

Diseño compacto que minimiza el efecto de palanca en los sujetadores para concreto

Cumple con la norma NFPA® 13 como precalificado para aplicaciones sísmicas

Se probó según la especificación de FM®

FM Specification Tested with the following brace members: Type A Solid Strut (12 gauge or thicker), 1-2 in Sch40/EN 10255H Pipe, 1 in EMT Conduit, and 1 in Rigid Conduit

ESPECIFICACIONES

Acabado: Electro galvanizado

Material: Acero

Table 1/2

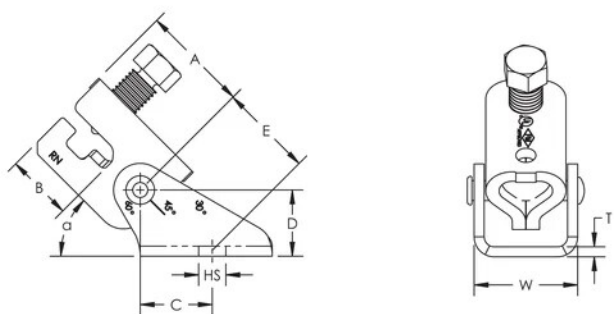
Número de catálogo	Número de artículo	Tamaño de taladro (HS)	Anchura (W)	Espesor (T)	A	B
CSBU2	404501	21 mm	49 mm	5 mm	52 mm	33 mm
CSBU1	404500	14.3 mm	49 mm	5 mm	52 mm	33 mm
CSBU58	404404	17 mm	49 mm	5 mm	52 mm	33 mm

Table 2/2

Número de catálogo	Número de artículo	C	D	E	Carga certificada UL	Certificaciones
CSBU2	404501	35 mm	32 mm	44 mm	8896N	cUL, AON Fire Protection, Seismic Bracing Components, OSHPD/HCAI, FM Approved, Seismic, UL
CSBU1	404500	35 mm	32 mm	44 mm	8896N	OSHPD, AON Fire Protection, Seismic Bracing Components, cUL, FM Approved, Seismic, UL
CSBU58	404404	35 mm	32 mm	44 mm	8896N	AON Fire Protection, Seismic Bracing Components, FM Approved, Seismic

Cargas FM				
N.º de pieza	Capacidad horizontal por ángulo de instalación desde la vertical			
	30°- 44°	45°- 59°	60°- 74°	75°- 90°
CSBU1xx	7510 N	9830 N	11830 N	13740 N
CSBU2xx	6580 N	10180 N	12720 N	13740 N
CSBU58xx	6580 N	9830 N	11830 N	13740 N

DIAGRAMAS



ADVERTENCIA

Los productos nVent deben instalarse y usarse solo como se indica en las hojas de instrucciones y materiales de capacitación del producto nVent. Instruction sheets are available at www.nvent.com and from your nVent customer service representative. La instalación incorrecta, el mal uso, la aplicación incorrecta u otras fallas en el seguimiento completo de las instrucciones y advertencias de nVent pueden causar el mal funcionamiento del producto, daños a la propiedad, lesiones corporales graves y la muerte y/o anular la garantía.

Norteamérica

+1.800.753.9221

Opción 1: Atención al cliente

Opción 2: Soporte técnico

Europa

Países Bajos:

+31 800-0200135

Francia:

+33 800 901 793

Europa

Alemania:

800 1890272

Otros países:

+31 13 5835404

Asia-Pacífico

Shanghái:

+86 21 2412 1618/19

Sídney:

+61 2 9751 8500



Nuestra poderosa cartera de marcas:

CADDY ERICO HOFFMAN ILSCO SCHROFF TRACHTE

