

## Características

- NEMA 4X\* (IP 65) y 6P (IP 67)
  - \* Carcasa 4X. Para una protección a la corrosión adicional de los accesorios de montaje, utilice el modelo OSYSU-2 CRH
- Temperatura de trabajo de  $-40^{\circ}\text{F}$  a  $140^{\circ}\text{F}$  ( $-40^{\circ}\text{C}$  a  $60^{\circ}\text{C}$ )
- Indicadores visuales de interruptor
- Dos entradas de tubo eléctrico
- Varilla de detección de longitud ajustable
- Admite conexión eléctrica de hasta 12 AWG (3 mm2)
- El interruptor de tres posiciones detecta el cierre de la válvula o su manipulación indebida
- Soporte con sistema antiderrapante
- Función de ajuste fino para instalación rápida y sencilla
- Cumple con la directiva RoHS
- Modelos de uno o dos juegos de contactos conmutados (SPDT) (-1, -2)

## OBSERVACIÓN

Antes de realizar cualquier trabajo en el sistema de rociadores automáticos o alarma de incendio, se debe notificar al propietario del edificio o a su representante autorizado. Antes de abrir cualquier válvula cerrada, asegúrese de que la apertura de la válvula no provocará ningún daño por agua, p.ej. en el caso de faltar rociadores o tuberías o de haber rociadores abiertos.

**Importante:** Este documento contiene información importante sobre la instalación y el funcionamiento de los interruptores de supervisión de válvulas OS&Y. Lea cuidadosamente todas las instrucciones antes de comenzar la instalación. NFPA 72 requiere que una copia de este documento se conserve en la obra.

## Descripción

El modelo OSYSU se utiliza para supervisar la posición abierta de una válvula de compuerta OS&Y (de vástago ascendente). Este dispositivo está disponible en dos modelos: el OSYSU-1, que contiene un juego de contactos SPDT (Forma C) y el OSYSU-2, que contiene dos juegos de contactos SPDT (Forma C). Estos interruptores se montan convenientemente en la mayoría de las válvulas OS&Y de 2" a 12" (50 a 300 mm) de diámetro. Se pueden montar en algunas válvulas pequeñas como de  $\frac{1}{2}$ " (12.5 mm).

La tapa se mantiene en su lugar con dos tornillos antivandalismo que requieren una llave especial para extraerlos. La herramienta se incluye con cada dispositivo.

## Pruebas

El funcionamiento del interruptor OSYSU y el sistema de supervisión de protección asociado se deben inspeccionar, probar y mantener de acuerdo con todos los códigos y las normas aplicables nacionales y locales, o la autoridad jurisdiccional (el fabricante recomienda cada tres meses o con mayor frecuencia). La prueba mínima implica girar la rueda de la válvula a la posición cerrada. El interruptor OSYSU debe funcionar dentro de las dos primeras vueltas de la rueda. Cierre completamente la válvula y asegúrese de que el OSYSU no se restablece. Abra completamente la válvula y asegúrese de que el OSYSU se restablece a la posición normal solo cuando la válvula está totalmente abierta.

## ⚠ ATENCIÓN

Cierre la válvula completamente para asegurarse de que las roscas del vástago no activan el interruptor. Si el interruptor se activa mediante las roscas del vástago podría dar lugar a una indicación *falsa de apertura de la válvula*.



## Especificaciones técnicas

Dimensiones	Consulte la Fig. 8
Peso	1.6 lb (0.73 kg)
Carcasa	Tapa: Acabado fundido a presión: Recubrimiento de polvo rojo Base: Acabado fundido a presión: Recubrimiento de polvo negro Todos los componentes tienen acabados resistentes a la corrosión
Tapa antivandalismo	Tornillos antivandalismo Interruptor con tapa antivandalismo (opcional)
Clasificación de contactos	OSYSU-1: Un juego de contactos SPDT (Forma C) OSYSU-2: Dos juegos de contactos SPDT (Forma C) 10.0 A a 125/250 VAC 2.0 A a 30 VDC resistivos $\geq 10$ mA a 24 VDC
Limitaciones medioambientales	$-40^{\circ}\text{F}$ a $140^{\circ}\text{F}$ ( $-40^{\circ}\text{C}$ a $60^{\circ}\text{C}$ ) Carcasa NEMA 4X (IP 65) y NEMA 6P (IP 67) (Use un tubo eléctrico y un conector con la capacidad adecuada) Para uso en interiores o exteriores (para zonas peligrosas consulte OSYSU-EX boletín 5400705)
Entradas de tubo eléctrico	Dos suajes para la conexión previstos para tubo eléctrico de $\frac{1}{2}$ " (Consulte la observación en la página 6 y en la Fig. 9 en la página 5)
Para mantenimiento	NFPA 13, 13D, 13D, 72

Las especificaciones están sujetas a cambios sin previo aviso

## Teoría de funcionamiento

El OSYSU es un conmutador de 3 posiciones. La posición central es la normal de instalación. Se considera normal cuando el interruptor está instalado en la válvula OS&Y, la válvula está completamente abierta y la varilla de detección de la unidad OSYSU está en la ranura del vástago de la válvula. El cierre de la válvula hace que la varilla de detección se salga de la ranura y active los interruptores. La extracción del interruptor OSYSU de la válvula hace que el resorte tire de la varilla de detección en el otro sentido y active los interruptores.

## Indicación visual de estado de interruptor

Hay 3 indicadores visuales del estado de los conmutadores.

Fig. 1: el botón de accionamiento de los microinterruptores se encuentran en la sección elevada del actuador del interruptor.

Fig. 2: la varilla de detección se encuentra perpendicular a la base y alineada con la marca de alineación en el soporte de montaje.

Fig. 3: el indicador visual blanco es visible a través de la ventanilla en la parte posterior del actuador del interruptor.

Compruebe finalmente que hay un circuito abierto entre los contactos marcados COM y N.O cuando la válvula está abierta y que se conmuta y hay continuidad antes de dar dos vueltas del volante de la válvula hacia la posición cerrada. Además, el circuito debe permanecer cerrado con la válvula completamente cerrada y hasta que se abra completamente, al volver a meterse la varilla de detección en la ranura del vástago.

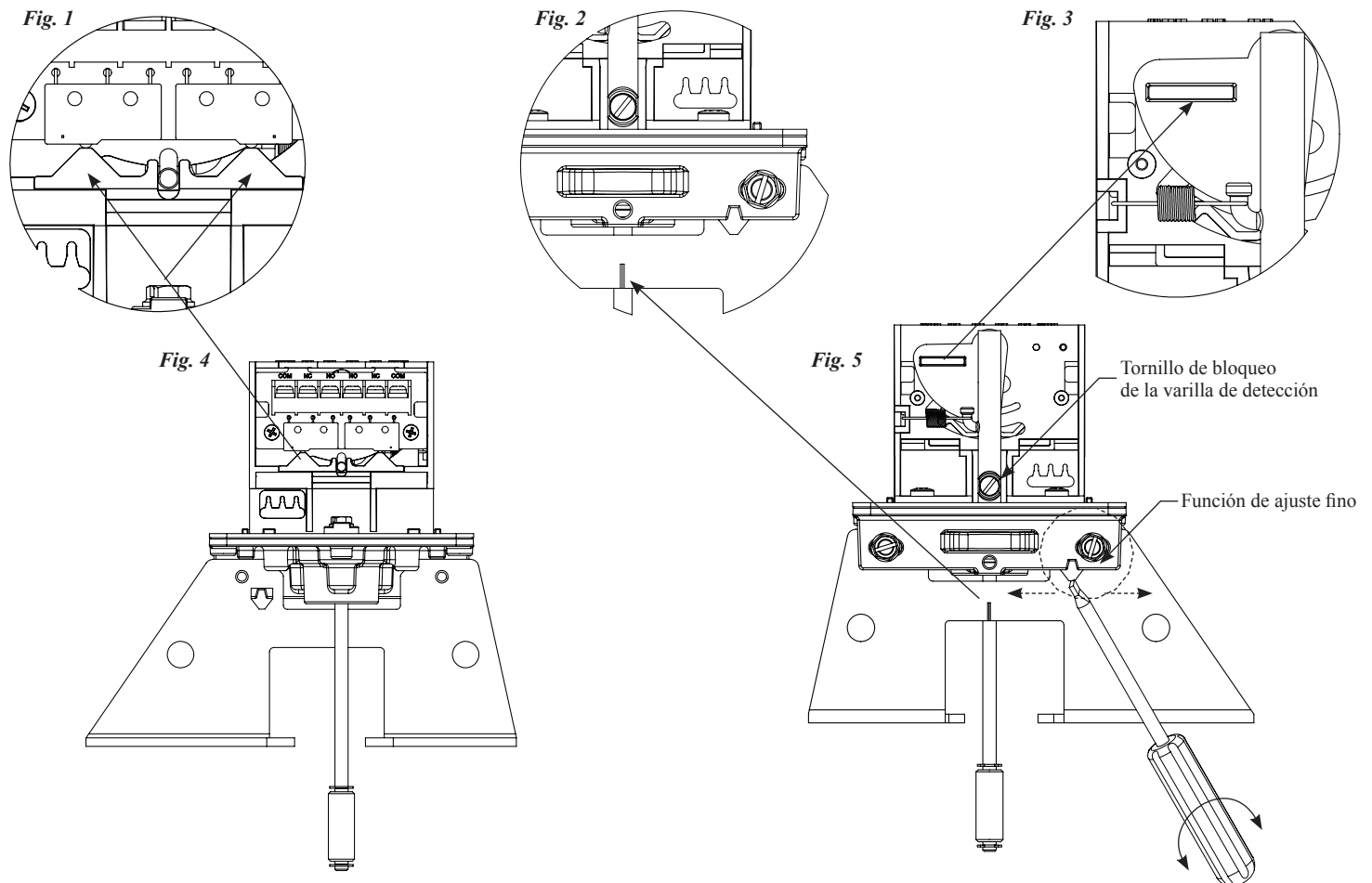
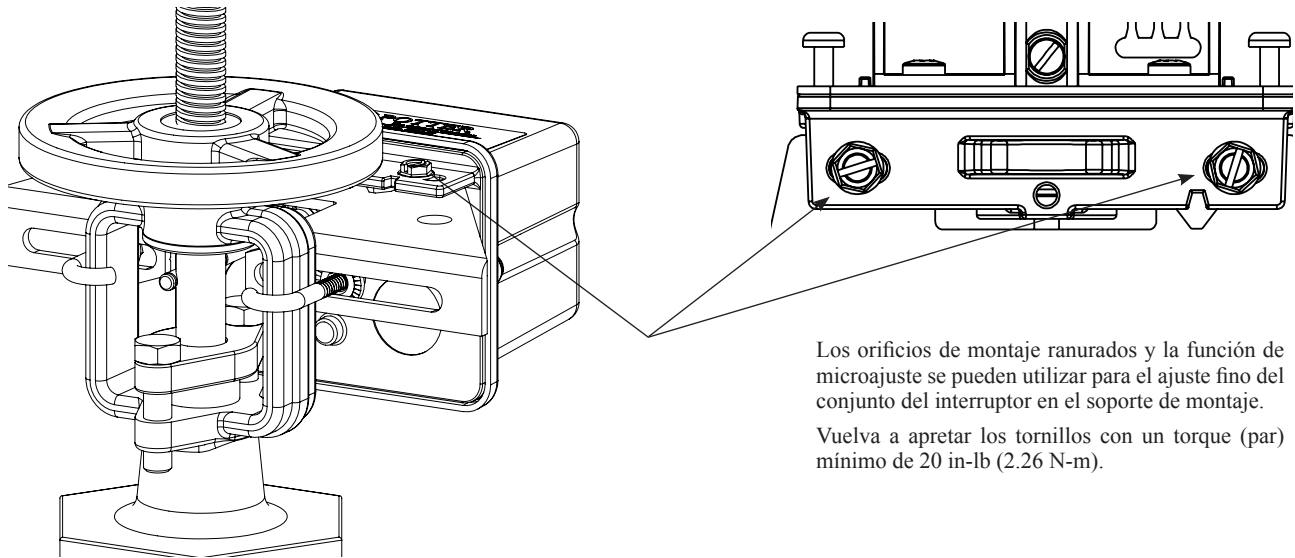


Fig. 6

**Instalación en válvulas pequeñas - de 1/2" a 2 1/2"**



Los orificios de montaje ranurados y la función de microajuste se pueden utilizar para el ajuste fino del conjunto del interruptor en el soporte de montaje.

Vuelva a apretar los tornillos con un torque (par) mínimo de 20 in-lb (2.26 N-m).

**Instalación en válvulas pequeñas**

**NOTA:** Si el vástago de la válvula está prerranurado a 1/8" de profundidad como mínimo; continúe con el paso 7.

1. Retire y deseche el anillo "E" y el rodillo de la varilla de detección.
2. Con la válvula en la posición **COMPLETAMENTE ABIERTA**, coloque el interruptor OSYSU en el cuerpo superior lo más lejos posible del prensaestopas de modo de tirar de la varilla de detección con el resorte contra la parte no roscada del vástago. Coloque el OSYSU con el soporte cerca del volante como muestra la Fig. 6 si es posible, para evitar que se forme un punto de pellizco entre la rueda y el OSYSU.
3. Afloje el tornillo de bloqueo que retiene la varilla de detección en su lugar y ajuste la longitud de la misma (consulte la Fig. 5). Cuando está correctamente ajustada, la varilla debe pasar el tornillo de la válvula, pero no tanto como para entrar en contacto con la barra de sujeción. Apriete el tornillo de bloqueo con un torque (par) mínimo de 5 in-lb (0.56 N-m) para retener la varilla de detección en su lugar y sellar correctamente el compartimento.  
**NOTA:** Si la longitud de la varilla de detección es excesiva, afloje el tornillo de bloqueo y retire la varilla de desenganche de la palanca de disparo. Use unas pinzas para partir la sección con muescas de una (1) pulgada de longitud (consulte la Fig. 10). Vuelva a instalar la varilla de detección y repita el procedimiento del paso 3.
4. Monte el OSYSU sin ajustar con los pernos del carro y la barra de sujeción provistos. En válvulas con espacio limitado, use los ganchos en J provistos en lugar de los pernos y la barra de sujeción para montar el OSYSU.
5. Ponga una marca en el vástago de la válvula a la altura del centro de la varilla de detección.
6. Retire el OSYSU. Con una lima recta de 3/16" o 1/4" de diámetro, lime una ranura con una profundidad mínima de 1/8" centrada en la marca del vástago de la válvula. Desbarbe y empareje los bordes de la ranura para evitar daños en el empaque de la válvula y para permitir que la varilla de detección se mueva fácilmente dentro y fuera de la ranura cuando se acciona la válvula.

**NOTA:** Con una ranura de hasta aproximadamente 3/16" de profundidad, es más fácil instalar el OSYSU de modo que no restablezca al desplazarse por las roscas del vástago de la válvula.

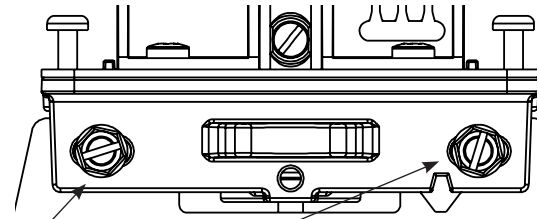
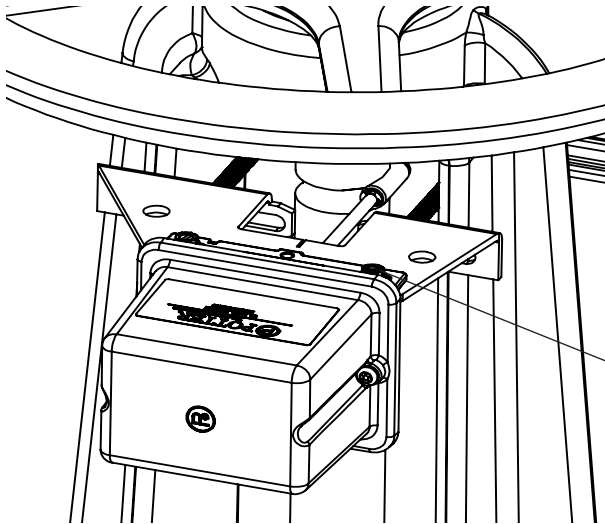
7. Monte el OSYSU en el cuerpo superior de la válvula con la varilla de detección accionada por resorte retraída contra el vástago de la válvula y centrada en la ranura. Si es posible, coloque el OSYSU con el lado plano del soporte hacia el volante, como muestra la Fig. 6, para evitar que se forme un punto de pellizco entre la rueda y el OSYSU. Cuando se encuentra en esta posición de montaje, por lo general, es mejor utilizar el indicador blanco que se ve a través de la ventana, como se ilustra en la Fig. 3, para ubicar inicialmente el OSYSU en la posición correcta en el cuerpo superior. Si la unidad se debe instalar invertida y el indicador blanco ya no queda visible, utilice los indicadores visuales de los botones del actuador en los microinterruptores, como se ilustra en la Fig. 1, o la marca de alineación de la varilla de detección en el soporte, como se ilustra en la Fig. 2, para ubicar inicialmente el OSYSU.
8. Para realizar el ajuste final, se pueden aflojar ligeramente los dos tornillos en el soporte y usar la función de ajuste fino (consulte la Fig. 5). El ajuste es correcto cuando el actuador mantiene apretado el interruptor y no hay continuidad entre los terminales COM y NO.
9. Apriete los tornillos de ajuste y todos los accesorios de montaje con un torque (par) mínimo de 20 in-lb (2.26 N-m). Compruebe que la varilla sale de la ranura con facilidad y que los interruptores se activan en dos vueltas cuando la válvula se acciona de la posición **COMPLETAMENTE ABIERTA** a **CERRADA**.
10. Vuelva a colocar la tapa y apriete los tornillos respectivos con un torque (par) mínimo de 15 in-lb (1.70 N-m) para sellar correctamente el compartimento.

**⚠ ATENCIÓN**

Cierre la válvula completamente para asegurarse de que las roscas del vástago no activan el interruptor. Si el interruptor se activa mediante las roscas del vástago podría dar lugar a una indicación **falsa de apertura de la válvula**.

Fig. 7

**Instalación en válvula grande - diámetro de 3" a 12"**



Los orificios de montaje ranurados y la función de microajuste se pueden utilizar para el ajuste fino del conjunto del interruptor en el soporte de montaje. Vuelva a apretar los tornillos con un torque (par) mínimo de 20 in-lb (2.26 N-m).

**Instalación en válvula grande**

**NOTA:** Si el vástago de la válvula está prerranurado a  $\frac{1}{8}$ " de profundidad como mínimo; continúe con el paso 6.

1. Con la válvula en la posición **COMPLETAMENTE ABIERTA**, coloque el interruptor OSYSU en el cuerpo superior lo más lejos posible del prensaestopas de modo de tirar de la varilla de detección con resorte contra la parte no roscada del vástago. Coloque el OSYSU con el soporte cerca del volante como muestra la Fig. 7 si es posible, para evitar que se forme un punto de pellizco entre la rueda y el OSYSU.
  2. Monte el OSYSU sin ajustar con los pernos del carro y la barra de sujeción provistos.
  3. Afloje el tornillo de bloqueo que retiene la varilla de detección en su lugar y ajuste la longitud de la misma (consulte la Fig. 5). Cuando está correctamente ajustada, la varilla debe pasar el tornillo de la válvula, pero no tanto como para entrar en contacto con la barra de sujeción. Apriete el tornillo de bloqueo con un torque (par) mínimo de 5 in-lb (0.56 N-m) para retener la varilla de detección en su lugar y sellar correctamente el compartimento.
- NOTA:** Si la longitud de la varilla de detección es excesiva, afloje el tornillo de bloqueo y retire la varilla de detección de la palanca de disparo. Use unas pinzas para partir la sección con muescas de una (1) pulgada de longitud (consulte la Fig. 10). Vuelva a instalar la varilla de detección y repita el procedimiento del paso 3.
4. Ponga una marca en el vástago de la válvula a la altura del centro de la varilla de detección.
  5. Retire el OSYSU. Con una lima recta de  $\frac{3}{8}$ " o  $\frac{1}{2}$ " de diámetro, lime una ranura con una profundidad mínima de  $\frac{1}{8}$ " centrada en la marca del vástago de la válvula. Desbarbe y empareje los bordes de la ranura para evitar daños en el empaque de la válvula y para permitir que la varilla de detección se mueva fácilmente dentro y fuera de la ranura cuando se acciona la válvula.

**NOTA:** Con una ranura de hasta aproximadamente  $\frac{3}{16}$ " de profundidad, es más fácil instalar el OSYSU de modo que no restablezca al desplazarse por las roscas del vástago de la válvula.

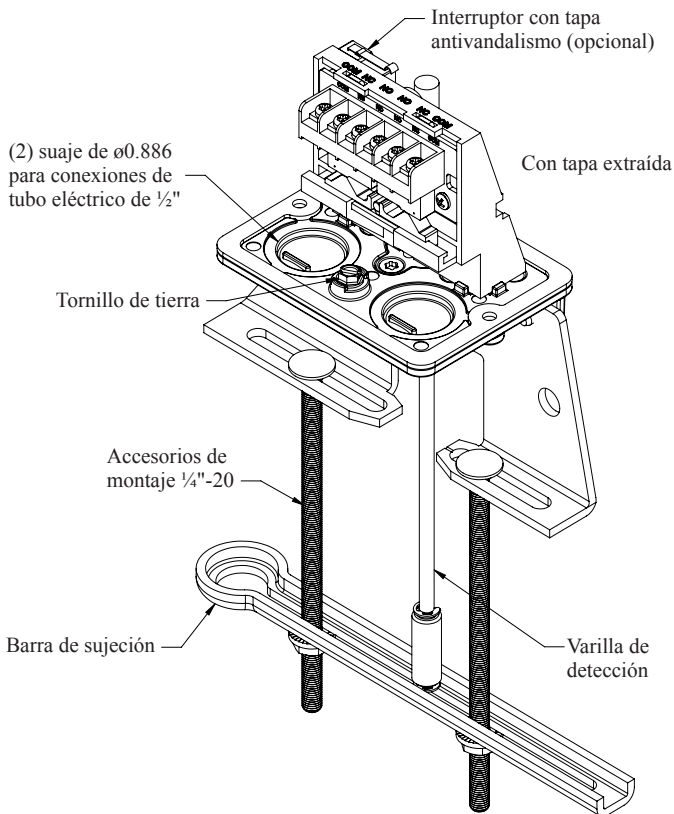
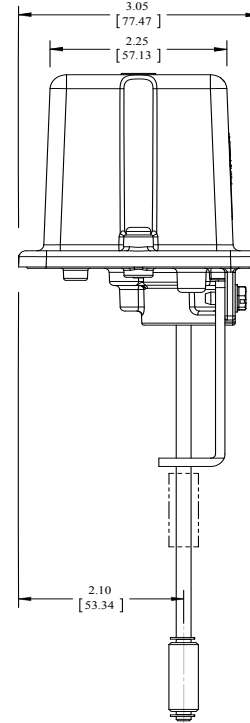
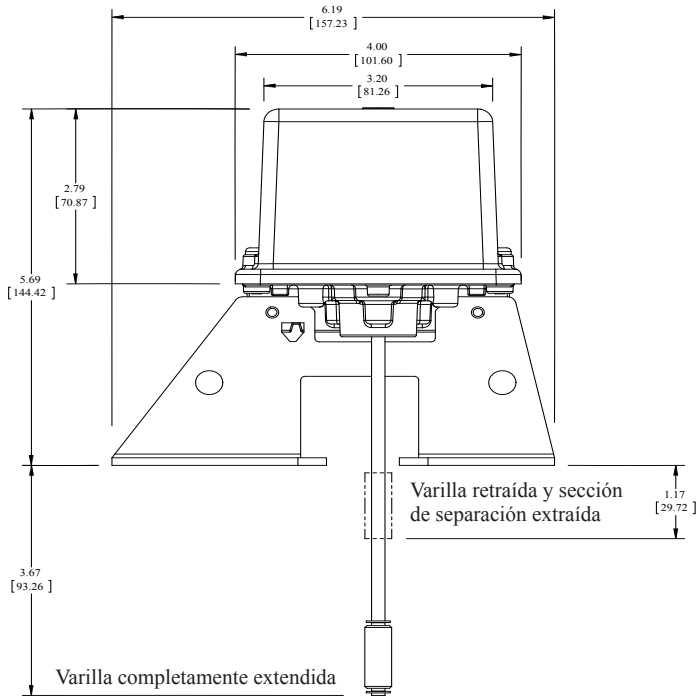
6. Monte el OSYSU en el cuerpo superior de la válvula con la varilla de detección accionada por resorte retraída contra el vástago de la válvula y centrada en la ranura. Si es posible, coloque el OSYSU con el lado plano del soporte hacia el volante, como muestra la Fig. 7, para evitar que se forme un punto de pellizco entre la rueda y el OSYSU. Cuando se encuentra en esta posición de montaje, por lo general, es mejor utilizar el indicador blanco que se ve a través de la ventana, como se ilustra en la Fig. 3, para ubicar inicialmente el OSYSU en la posición correcta en el cuerpo superior de la válvula. Si la unidad se debe instalar invertida y el indicador blanco ya no queda visible, utilice los indicadores visuales de los botones del actuador en los microinterruptores, como se ilustra en la Fig. 1, o la marca de alineación de la varilla de detección en el soporte, como se ilustra en la Fig. 2, para ubicar inicialmente el OSYSU.
7. Para realizar el ajuste final, se pueden aflojar ligeramente los dos tornillos en el soporte y usar la función de ajuste fino (consulte la Fig. 5). El ajuste es correcto cuando el actuador mantiene apretado el interruptor y no hay continuidad entre los terminales COM y NO.
8. Apriete los tornillos de ajuste y todos los accesorios de montaje con un torque (par) mínimo de 20 in-lb (2.26 N-m). Compruebe que la varilla sale de la ranura con facilidad y que los interruptores se activan en dos vueltas cuando la válvula se acciona de la posición **COMPLETAMENTE ABIERTA** a **CERRADA**.
9. Vuelva a colocar la tapa y apriete los tornillos respectivos con un torque (par) mínimo de 15 in-lb (1.70 N-m) para sellar correctamente el compartimento.

**⚠ ATENCIÓN**

Cierre la válvula completamente para asegurarse de que las roscas del vástago no activan el interruptor. Si el interruptor se activa mediante las roscas del vástago podría dar lugar a una indicación **falsa de apertura de la válvula**.

**Dimensiones**

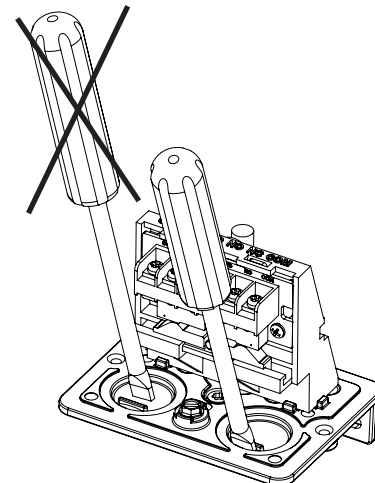
Fig. 8



**Extracción de suajes**

Fig. 9

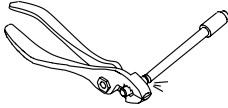
Para extraer suaje: Coloque un destornillador en el borde interior del suaje, no en el centro.



**NOTA:** No perforo en la base ya que esto crea virutas de metal susceptibles de crear riesgos eléctricos y dañar el dispositivo. Las perforaciones anulan la garantía.

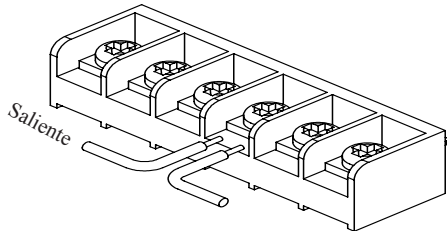
## Romper el exceso de longitud de la varilla

Fig. 10



## Terminal de placa de sujeción de conexiones de terminales del interruptor

Fig. 11



## Información para pedidos

Modelo	Descripción	N.P.
OSYSU-1	OS&Y Interruptor de supervisión (un solo interruptor)	1010102
OSYSU-2	OS&Y Interruptor de supervisión (interruptor doble)	1010202
OSYSU-2 CRH	Interruptor de supervisión para válvula OS&Y (interruptor doble). Herrajes resistentes a la corrosión de acero inoxidable 316 y soportes niquelados según ASTM B377 Tipo V	1010210
	Tornillo de la tapa	5490424
	Llave hexagonal para tornillos de la tapa y ajustes de instalación	5250062
	Kit de interruptor con tapa antivandalismo (opcional)	0090200

### ⚠ ADVERTENCIA

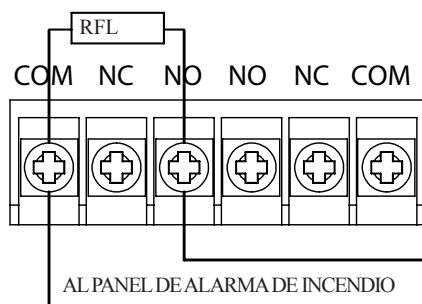
La sección no aislada de un solo conductor no debe pasar alrededor del terminal y funcionar como dos conexiones independientes. El cable debe ser cortado, de manera que quede supervisada la conexión en el caso de desprenderse el cable de debajo del terminal. El no cortar el cable podría dejar inoperante el dispositivo, con riesgos graves para los bienes e incluso pérdida de vida. No pele el cable más de 3/8" de longitud ni exponga un conductor no aislado por fuera del borde del bloque de terminales. Cuando utilice cable trenzado, tome todas las hebras bajo la placa de sujeción.

### OBSERVACIÓN

Todos los tubos eléctricos y conectores seleccionados para la instalación de este producto deben ser adecuados para el entorno donde se van a utilizar y se deben instalar en conformidad con las instrucciones de instalación del fabricante. Para instalaciones NEMA 4, 4X, 6, 6P, se recomienda apretar los tornillos de la tapa con un torque (par) mínimo de 15 in-lb (1.70 N-m) y el tornillo de bloqueo de la varilla de detección con un torque (par) de 5 in-lb (0.56 N-m) para sellar correctamente el compartimento.

## Conexiones eléctricas típicas

Fig. 12



## Especificaciones técnicas: Válvulas OS&Y

Se entregarán y se instalarán interruptores de supervisión listados por UL, CUL/homologados por FM y con marcado CE en todas las válvulas OS&Y que se podrían utilizar para interrumpir el flujo de agua hacia cualquier sección del sistema de rociadores automáticos, tal como se indique en los esquemas y en los planos y lo requieran los códigos y las normas locales y nacionales aplicables. El interruptor de supervisión deberá tener clasificación NEMA 4X y 6P, con capacidad para instalarse en cualquier posición en interiores o al aire libre, y para sumergirse completamente sin que entre agua en la carcasa. La carcasa se mantendrá cerrada con tornillos antivandalismo. El dispositivo debe contener dos entradas de tubo eléctrico de 1/2" y uno o dos contactos conmutados (SPDT). Deberá haber un indicador visual del estado de los interruptores. Para facilitar la instalación, es posible realizar ajustes precisos en la posición del interruptor en la válvula sin aflojar el soporte de montaje. El dispositivo debe contener una varilla de detección de longitud ajustable y rodillo, la varilla se debe mantener prisionera con un tornillo de fijación accesible al retirar la tapa. Los contactos deben tener una clasificación nominal de 10 A a 125/250 VAC y 2 A a 30 VDC. El interruptor de supervisión de válvula OS&Y debe ser el modelo OSYSU-1 para el interruptor sencillo y el OSYSU-2 para el interruptor doble fabricados por Potter Electric Signal Company LLC

### OBSERVACIÓN

Los interruptores de supervisión tienen una vida útil normal de 10 a 15 años. Sin embargo, la vida útil puede verse reducida de manera significativa por las condiciones ambientales locales.